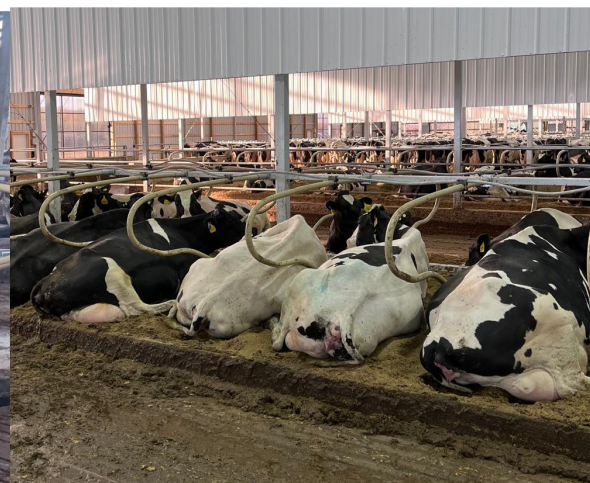




Notice de montage Logettes SpeedFlex

Modèle 210



1. Poteau



KITF00017: Hauteur 150cm
Poteaux en acier galvanisé 60 x 60 x 3



4 goujons à frapper diamètre 10mm
Non inclus

2. Séparateur et sa fixation



FPAG00036
Séparateur modèle 210

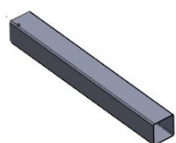
CPAG00069
Bride en U de fixation 76 x 84mm
x4 par séparateur



CPAG00007 & CPAG0020
Erou frein et rondelle plate



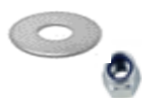
3. Barre horizontale et sa fixation



CPAG00002
Barre horizontale 60 x 60 : 6m



CPAG00070
Bride en U de fixation 76 x 144mm



CPAG00007 & CPAG0020
Erou frein et rondelle plate

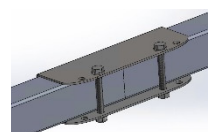


KITF00030

Pièce de fixation murale barre horizontale



CPAG00012 (inclus dans le KITA00013)
Goujon à frapper diamètre 10



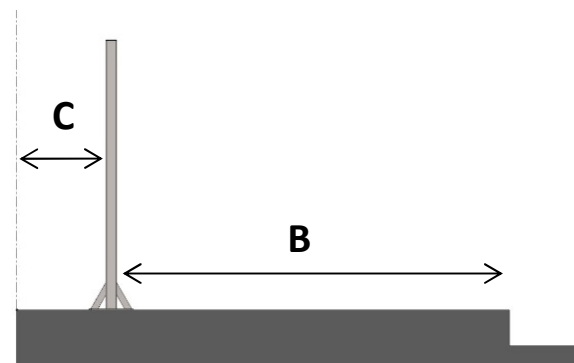
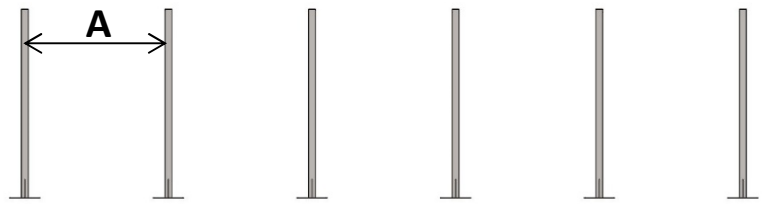
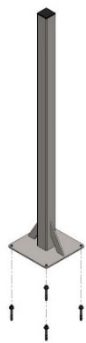
KITF00034

Pièce de jonction pour barre horizontale

Préconisations d'installation*

* Les côtes sont données à titre indicatif, à adapter selon la race et le gabarits des vaches

1. Installation des poteaux



Tracer au sol l'emplacement des poteaux

Fixer les poteaux au sol à l'aide de fixations \varnothing 10mm (non fournies)

A : conseillé 115/120cm selon race et gabarit de la vache

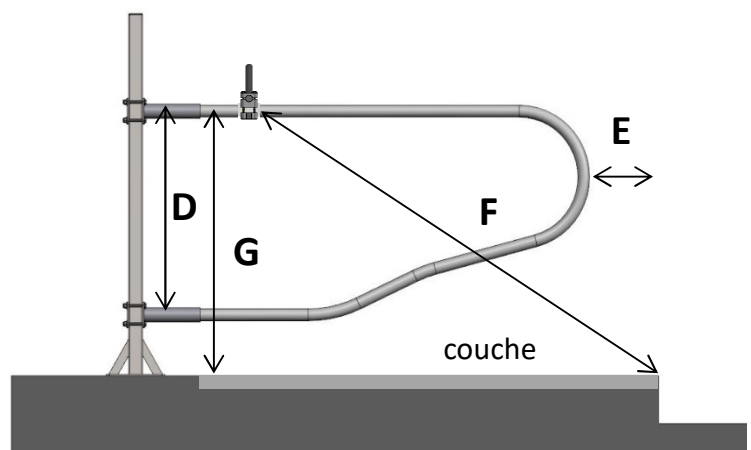
B : conseillé 230 à 235cm pour les modèles 210cm

C : Prévoir 25 ou 70cm d'écart entre le poteau et le mur en cas de rangée face au mur

2.a Installation du séparateur sur poteau en simple rangée



Fixer les brides en U en haut et en bas avec les écrous et rondelles pour M12



Fixer les séparateurs de logette sur les poteaux avec les étriers:

D: 90 cm entraxe

E: 20 à 25 cm entre la fin de l'arceau et le début de la marche

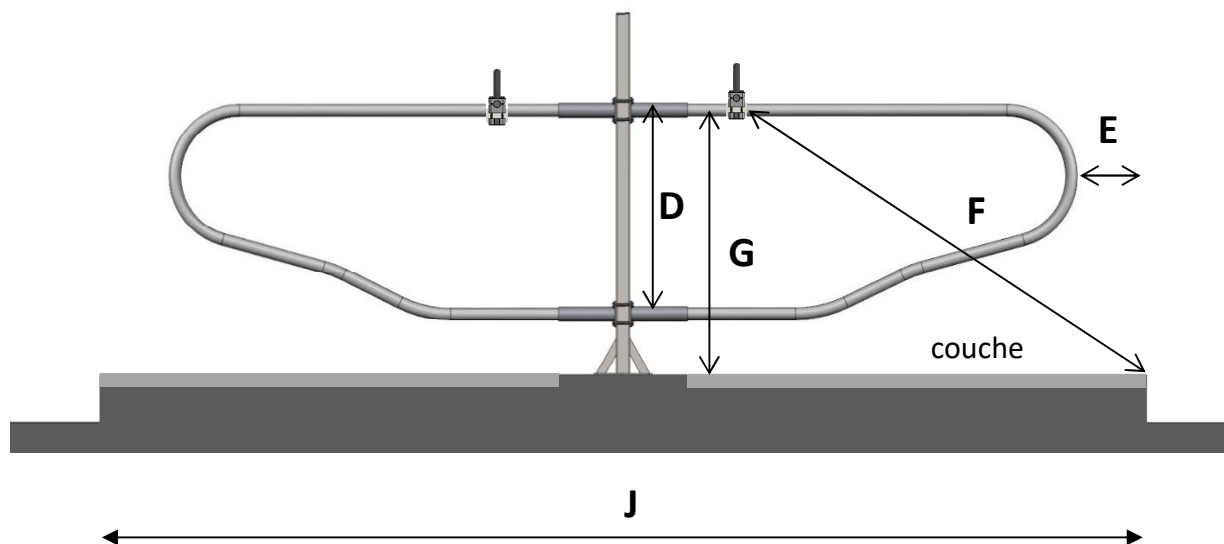
F: 210 cm entre la fixation du câble de nuque et le début de la marche

G : 120 cm au-dessus de la couche

Préconisations d'installation*

* Les côtes sont données à titre indicatif, à adapter selon la race et le gabarits des vaches

2.b Installation du séparateur sur poteau en tête à tête



KITF00039

Pour montage en double rangée Face à Face

8 x Vis M12 x 110 mm

8 x Ecrou frein et rondelle plate M12

Fixer les séparateurs de logette sur les poteaux avec les vis :

D: 90 cm entraxe

E: 20 à 25 cm entre la fin de l'arceau et le début de la marche

F: 210 cm entre la fixation du câble de nuque et le début de la marche

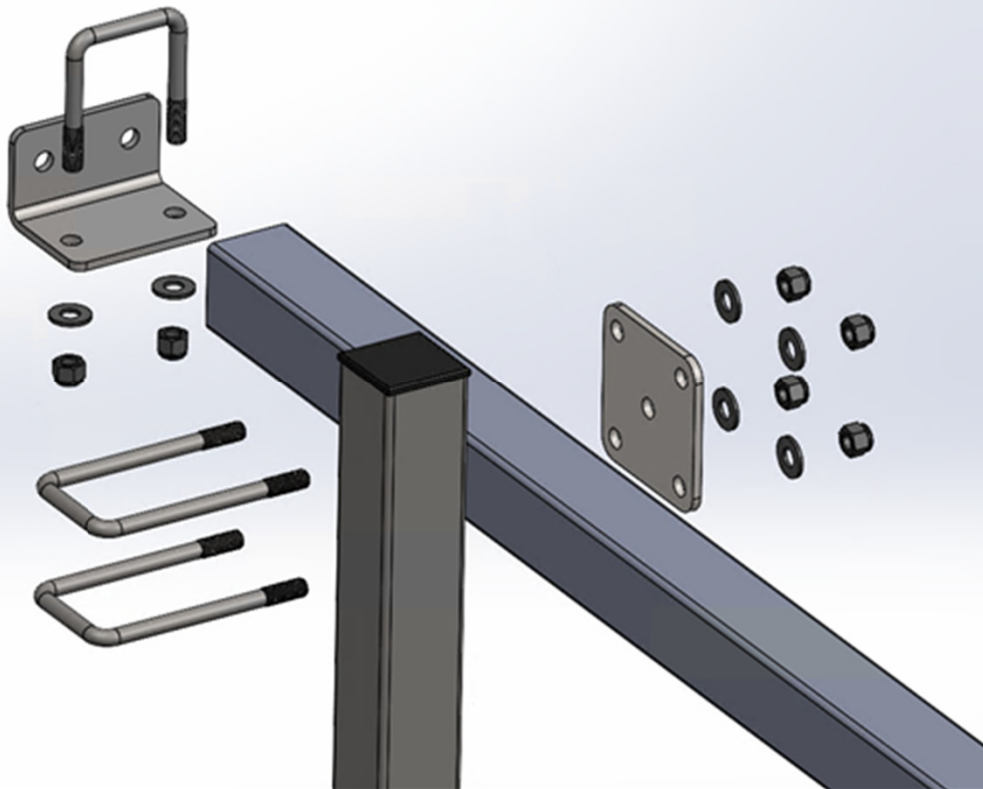
G : 120 cm au-dessus de la couche

J : 466 à 476 cm de marche à marche

3. Installation de la barre horizontale

KITF00030

KITF00025



Pour la première rangée,
 (couper la première barre de 25cm si l'entraxe logette est de 1m20)
 disposer les barres au sol, bout à bout devant les poteaux de logette entre les murs.

Couper la dernière barre et repartir avec la chute pour commencer la rangée de logette suivante. Poser la première barre en haut des poteaux(≈1m40) pour positionner la fixation murale (**KITF00030**) fixer cette cornière (goujons à frapper M10 x 86 inclus) et serrer la première barre avec son cavalier carré

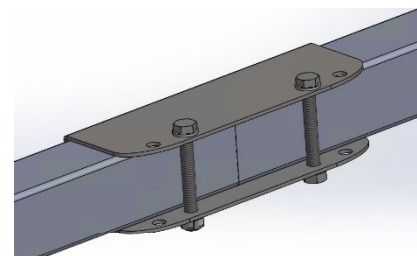
Fixer les barres au fur et à mesure avec le **KITF00025** sur les poteaux puis poser les jonctions de barre (**KITF00036**) avec les 2 boulons (10x80)



KITF00030

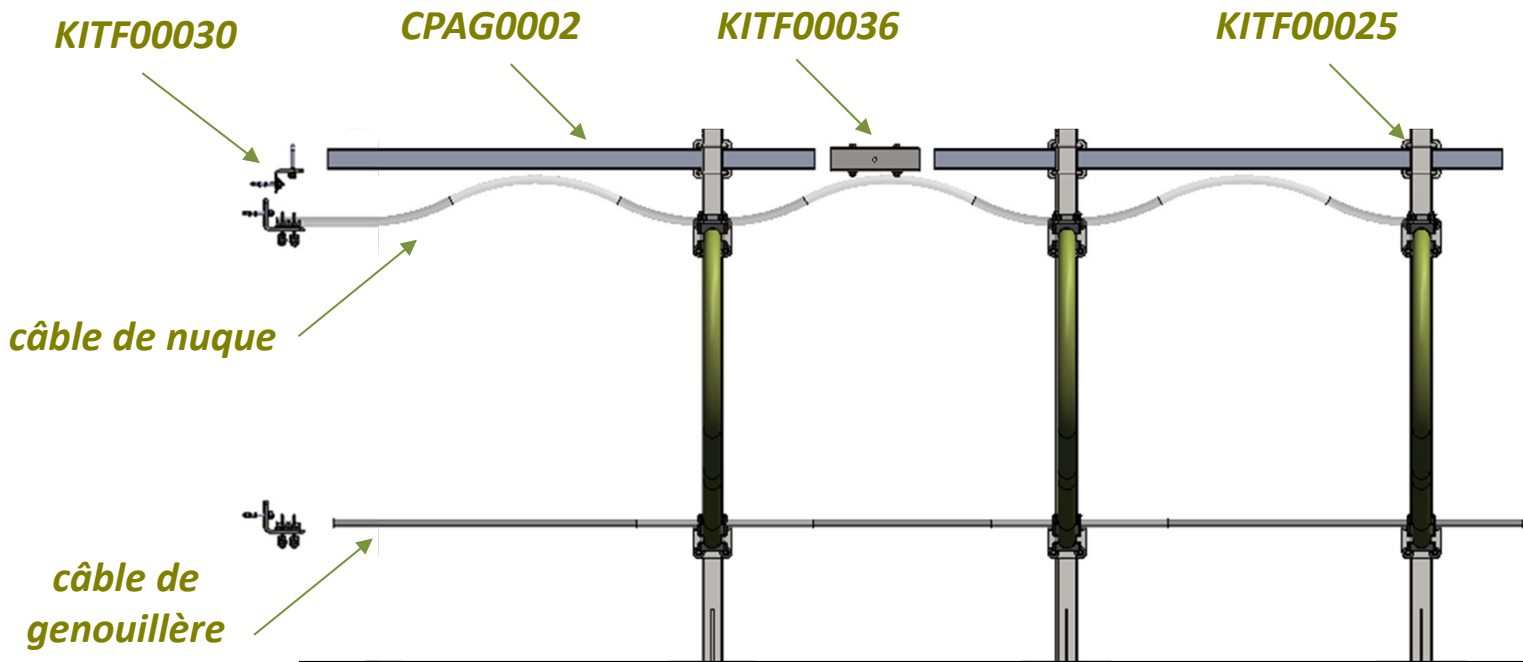


KITF00025

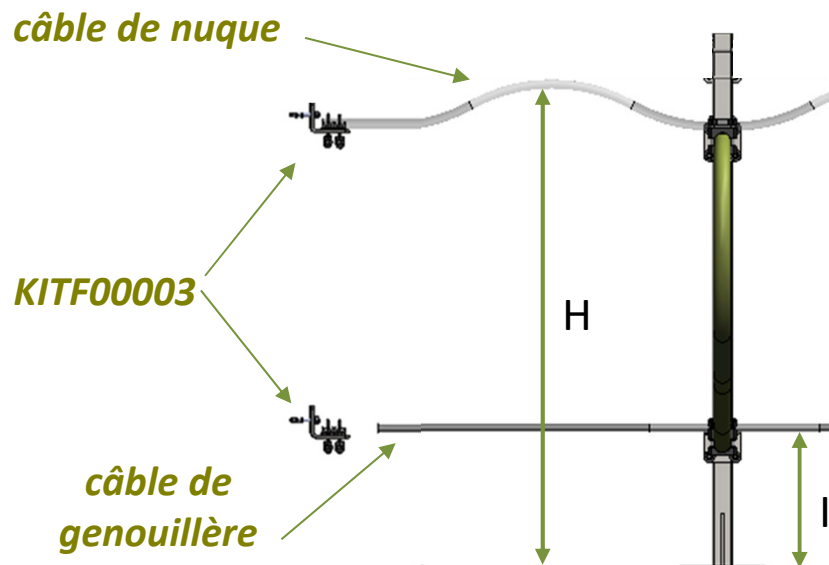


KITF00036

4. Installation des câbles



Fixer la cornière de fixation murale (**KITF00003**) (goujons à frapper M10 x 86 inclus) à la même hauteur que le bat-flanc (cote « G » et « F ») et serrer l'extrémité du câble avec les 2 serre-câbles puis mettre les écrous borgnes de protection. Mettre une planche (H) sous le câble au milieu de la première place pour lui donner la forme courbe et installer le kit de fixation du câble sur le bat-flanc (**KITF00026**) sur le séparateur suivant et reproduire à chaque logette.



H: 132 cm entre le câble de nuque et la couche

I : 25 à 35 cm entre le câble de genouillère et la couche

Le câble de genouillère est tendu à la main au fur et à mesure ou avec un cliquet en extrémité en étant fixé avec les mêmes accessoires